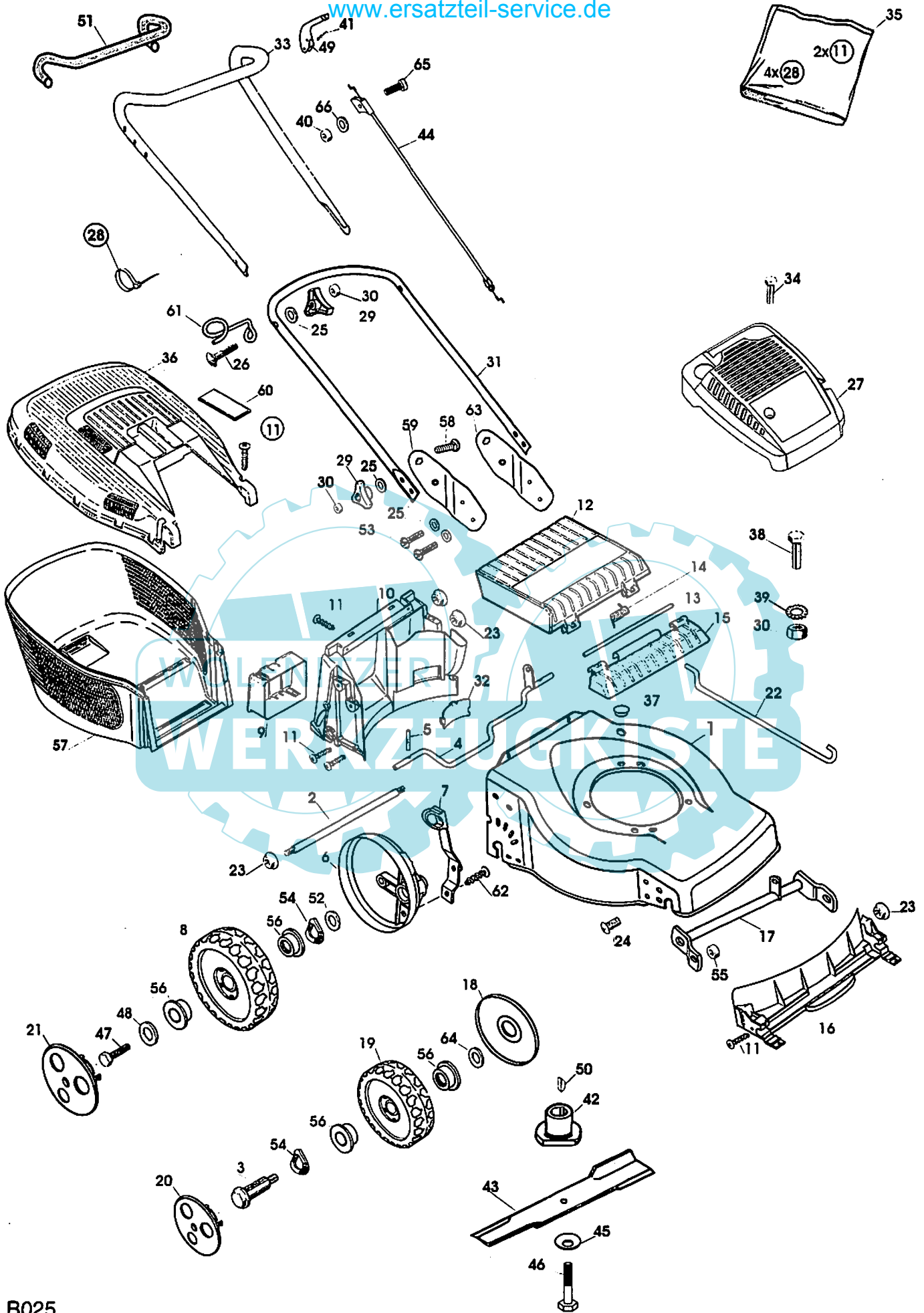


B025

Ausgabe Issue 1999-1		Bild Nr. Picture No B025		VARIOLUX 45 BM		VARIOLUX 45 BM		Seite Page 28	
Pos. Fig.	Anzahl/Quantity			Artikel Nr. Part No	Bezeichnung	Description	Satz Kit	Anmerkung Notes	
X	1	1		1117-1144-04	Chassie .....	Chassis .....			
	2	1		1117-1159-01	Verstärkungsstrebe .....	Reinforcement .....			
X	3	2		1111-3164-01	Radbolzen .....	Wheel axle bolt .....			
	4	1		1117-1173-01	Hinterachse .....	Shaft-backside .....			
	5	2		9595-0212-00	Spannstift .....	Locating pin .....			
	6	2		1117-1304-01	Raddeckel .....	Wheel protection cap .....			
	7	1		1117-1174-01	Höheneinstellhebe .....	Height adjust lever .....			
X	8	2		1111-3238-01	Rad .....	Wheel .....			
	9	1		1111-2927-01	Batteriehalter .....	Battery holder .....			
	10	1		1117-1146-01	Leitblech-hintere .....	Baffle-rear .....			
	11	12		9836-9512-12	Schraube .....	Screw .....			
	12	1		1117-1156-02	Klappe (schwarz) .....	Rear flap (black) .....			
	13	1		1117-1143-01	Achse .....	Shaft .....			
	14	1		1117-1126-01	Feder .....	Spring-rear flap .....			
	15	1		1117-1155-02	Klappehalterung .....	Rear flap holder .....			
	16	1		1117-1145-01	Leitblech-vordere .....	Baffle-front .....			
	17	1		1117-1334-01	Vorderachse .....	Front shaft .....			
	18	2		1117-1161-01	Radschutz .....	Wheel protection .....			
X	19	2		1111-3163-01	Rad .....	Wheel .....			
	20	2		1111-2804-03	Nabenkapsel .....	Hub cap .....			
	21	2		1111-2815-03	Nabenkapsel-weiß .....	Hub cap-white .....			
	22	1		1117-1130-01	Höheneinstellstange .....	Connection rod .....			
	23	8		1117-1131-01	Mutter .....	Nut .....			
	24	2		9865-0816-16	Schraube .....	Screw .....			
	25	8		9699-0028-02	Scheibe .....	Washer .....			
	26	2		9898-0845-12	Schraube .....	Screw .....			
	27	1		1111-3186-01	Motorhaube .....	Engine cover .....			
	28	4		9579-0008-00	Kabelhalter .....	Cable holder .....			
	29	4		1117-1108-01	Griffknopf .....	Knob .....			
X	30	7		9799-0831-02	Mutter .....	Nut .....			
	31	1		1117-3034-01	Führungsholm-Untert. ....	Handlebar-lower .....			
	32	1		1117-1148-01	Deckel .....	Cap .....			
X	33	1		1117-3035-01	Führungsholm-Obert. ....	Handlebar-upper .....		Inkl. 51	
	34	1		9987-4732-19	Schraube .....	Screw .....			
X	35	1		1117-3028-01	Montagesatz .....	Assy kit .....			
	36	1		1117-1157-02	Behälter-Oberteil .....	Upper grass bag .....		Inkl. 60	
	37	1		1117-1119-01	Propfen .....	Cap .....			
	38	3		9997-0830-16	Schraube .....	Screw .....			
	39	3		9678-0009-02	Schloßscheibe .....	Lock washer .....			
	40	1		9799-0631-02	Mutter .....	Nut .....			
	41	1		9595-0258-00	Spannstift .....	Locating pin .....			
	42	1		1117-1387-01	Messerhalterung .....	Blade holder .....			
	43	1		1117-1203-01	Messer .....	Blade .....			
	44	1		1117-1183-01	Motorbremsdraht .....	Engine brake cable .....			
	45	1		1117-1065-01	Tellerfeder .....	Spring washer .....			
	46	1		9987-5251-12	Schraube .....	Screw .....			
	47	2		9997-0614-16	Schraube .....	Screw .....			
	48	2		1117-1175-01	Scheibe .....	Washer .....			
	49	1		1117-1177-01	Regulierbügel .....	OPC lever .....			
	50	1		9600-0014-00	Keil .....	Key .....			
X	51	1		1117-3036-01	• Griff .....	• Foam grip .....			
	52	2		9699-0036-02	Scheibe .....	Flat washer .....			
	53	4		1117-1364-01	Schraube .....	Screw .....			
	54	4		9694-0003-00	Scheibe .....	Washer .....			
	55	2		9716-0831-02	Mutter .....	Nut .....			
X	56	8		9549-0053-00	Kugellager .....	Ball bearing .....			
	57	1		1117-1218-01	Behälter-Unterteil .....	Lower grass bag .....			
	58	2		9898-0835-12	Schraube .....	Screw .....			
	59	1		1117-1341-01	Halter-rechts .....	Handle support-R.H. ....			
	60	1		1117-1135-01	• Deckel .....	• Cap for grassbag .....			
	61	1		1117-1116-01	Schnurhalter .....	Ropeholder .....			
	62	2		9836-9512-12	Schraube .....	Screw .....			
	63	1		1117-1340-01	Halter-links .....	Handle support-L.H. ....			



B025

Ausgabe Issue 1999-1		Bild Nr. Picture No B025		VARIOLUX 45 BM VARIOLUX 45 BM		Seite Page 30		
Pos. Fig.	Anzahl/Quantity			Artikel Nr. Part No	Bezeichnung	Description	Satz Kit	Anmerkung Notes
64	2			9699-0078-02	Scheibe.....	Washer.....		
65	1			9948-0640-16	Schraube .....	Screw.....		
66	1			9699-0025-02	Scheibe.....	Washer.....		

